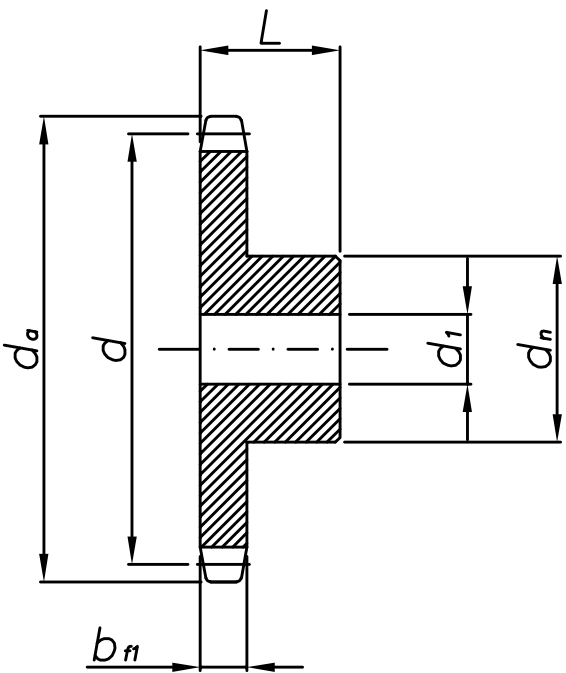
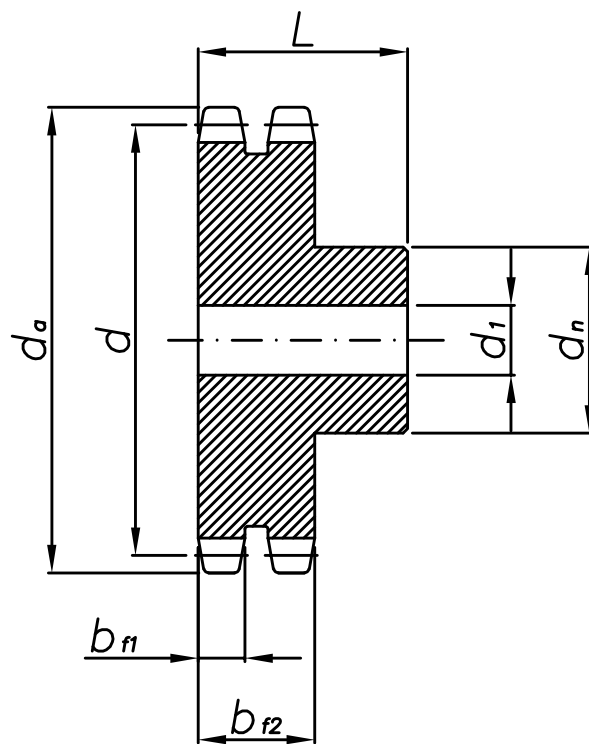


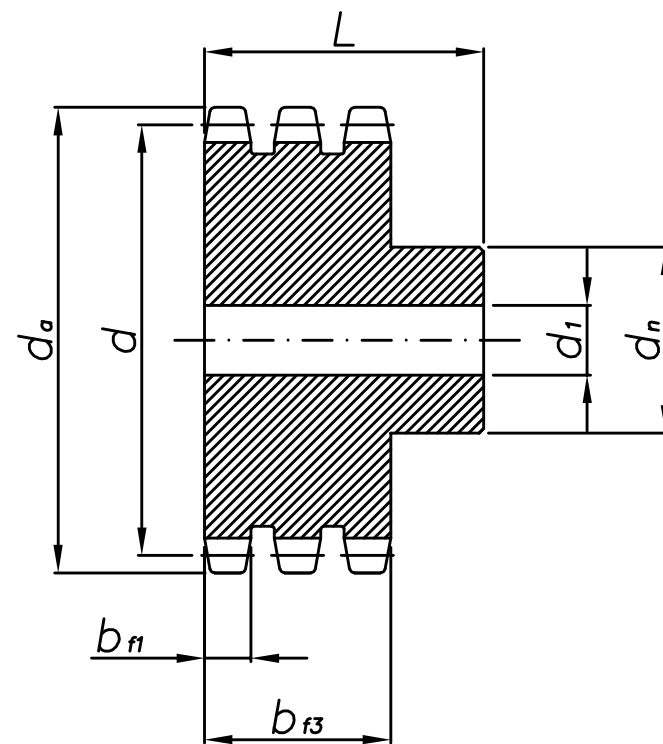
KOŁA ŁAŃCUCHOWE Z PIASTĄ – 10B  
SPROCKETS – 10B



SS



SD



ST

# Koła łańcuchowe z piastą - 10B

## Sprockets - 10B

Szerokość zęba/ <i>tooth width</i>	$b_{f1} = 9,1 \text{ mm}$	$b_{f2} = 25,5 \text{ mm}$	$b_{f3} = 42,1 \text{ mm}$
------------------------------------	---------------------------	----------------------------	----------------------------

z	d	d <sub>a</sub>	SS			SD			ST		
			d <sub>1</sub>	d <sub>n</sub>	L	d <sub>1</sub>	d <sub>n</sub>	L	d <sub>1</sub>	d <sub>n</sub>	L
8	41,48	47,0	10	25	25	12	25	40	12	25	55
9	46,42	52,6	10	30	25	12	30	40	12	30	55
10	51,37	57,5	10	35	25	12	35	40	16	35	55
11	56,34	63,0	12	37	30	14	39	40	16	39	55
12	61,34	68,0	12	42	30	14	44	40	16	44	55
13	66,32	73,0	12	47	30	14	49	40	16	49	55
14	71,34	78,0	12	52	30	14	54	40	16	54	55
15	76,36	83,0	12	57	30	14	59	40	16	59	55
16	81,37	88,0	14	60	30	16	64	45	16	64	60
17	86,39	93,0	14	60	30	16	69	45	16	69	60
18	91,42	98,3	14	70	30	16	74	45	16	74	66
19	96,45	103,3	14	70	30	16	79	45	16	79	60
20	101,49	108,4	14	75	30	16	84	45	16	84	60
21	106,52	113,4	16	75	30	16	85	45	20	85	60
22	111,55	118,0	16	80	30	16	90	45	20	90	60
23	116,58	123,4	16	80	30	16	95	45	20	95	60
24	121,62	128,3	16	80	30	16	100	45	20	100	66
25	126,66	134,0	16	80	30	16	105	45	20	105	66
26	131,70	139,0	20	85	35	20	110	45	20	110	60
27	136,75	144,0	20	85	35	20	110	45	20	110	66
28	141,78	148,7	20	90	35	20	115	45	20	115	66
29	146,83	153,8	20	90	35	20	115	45	20	115	66
30	151,87	158,8	20	90	35	20	120	45	20	120	60
31	156,92	163,9	20	95	35	20	120*	45	20	120*	60
32	161,95	168,9	20	95	35	20	120*	45	20	120*	60
33	167,00	174,5	20	95	35	20	120*	45	20	120*	60
34	172,05	179,0	20	95	35	20	120*	45	20	120*	60
35	177,10	184,1	20	95	35	20	120*	45	20	120*	60
36	182,15	189,1	20	100	35	20	120*	45	25	120*	60
37	187,20	194,2	20	100	35	20	120*	45	25	120*	60
38	192,24	199,2	20	100	35	20	120*	45	25	120*	60
39	197,29	204,2	20	100	35	20	120*	45	25	120*	60
40	202,34	209,3	20	100	35	20	120*	45	25	120*	60

\*- średnica piasty d<sub>n</sub> może ulec zmianie

\*- hub diameter d<sub>n</sub> is subject to change